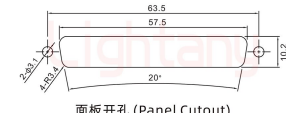
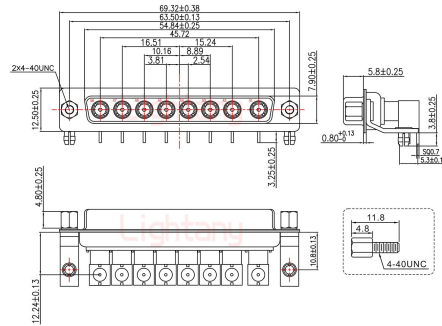
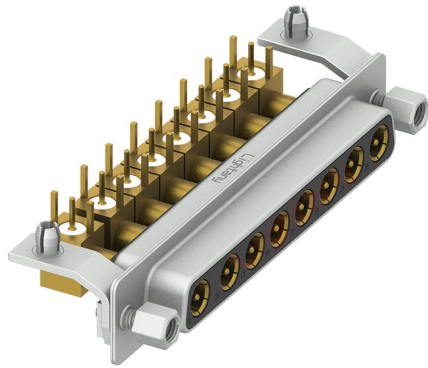
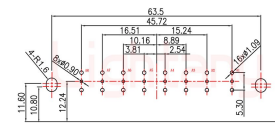


8W8母PCB弯插板/铆支架10.8/射频同轴75欧姆

请注意，本PDF文档中显示的数据是从我们的在线目录生成的，仅供参考。想获取具体详尽的产品规格参数请联系我们的销售人员！



面板开孔 (Panel Cutout)



PCB布局 (PCB Layout)

产品参数

| | | | |
|-------|-------------------------------|-------|--------------------------------|
| 物料编号: | C0104120900752 | 产品类型: | 8W8 |
| 针孔类型: | 母孔 | 芯数: | 8芯 |
| 产品结构: | PCB弯插板 | 产品配件: | 铆金属支架10.8 |
| 额定电流: | 小针5A | 特性阻抗: | 75欧姆 |
| 插针材质: | 黄铜镀金 | 胶芯材质: | PBT (防火等级UL 94-V0) |
| 额定电压: | 250V | 接触阻抗: | 15MΩ Max |
| 绝缘阻抗: | 2000MΩ Min.at 500V DC | 附着力: | 5Kgf Min (插针和胶芯) |
| 螺丝扭力: | 4.5Kgf .cm Min | 工作温度: | -55°C +105°C |
| 接插次数: | 1000次 | 相对湿度: | 90-95% (96小时, 40±2°C) |
| 焊锡温度: | 230±5°C (2~3秒) | 盐雾试验: | 12小时 (温度35±2°C, 盐水浓度5±1%, 插合后) |
| 耐电压值: | 750V AC rms(标准差) .at 1 minute | 温度寿命: | 公母对接后放置于105°C环境中250小时 |